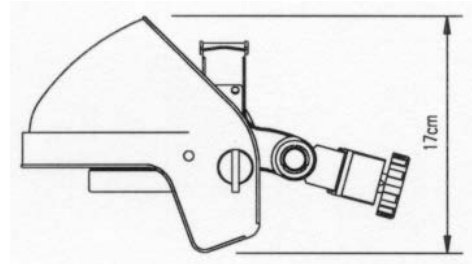
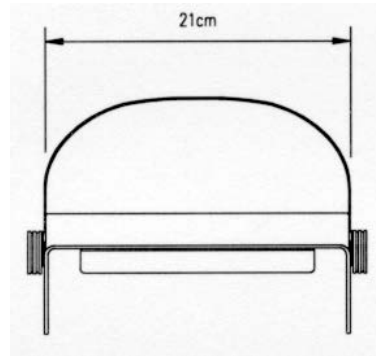


Pulsafe Supervizor SB 600

Especificaciones técnicas

Producto: Pulsafe Supervizor SB 600

Referencia: 1002297



Características

Producto

Arnés de cabeza con completa protección frontal. Banda de sujeción en la nuca, con regulación de pivote para una perfecta adaptabilidad a cualquier dimensión de cabeza. Sistema de bloqueo de la inclinación del visor. Fácil montaje del visor. Resistente a las agresiones químicas de numerosos solventes, ácidos y álcali.

Materiales

Arnés

Policarbonato

Bandas de sujeción

Poliamida

Gama de visores

SV 9 PC visor de policarbonato incoloro

SV 9 AC visor de acetato incoloro

SV 9 PC/CG visor de policarbonato incoloro a utilizar con protector de barbilla

SV 9 AC/CG visor de acetato incoloro a utilizar con protector de barbilla

VS 7 protector de barbilla

Peso

220 g

Resistencia al calor

125 °C

Ensayos

Resistencia mecánica: Nivel B - Impacto a media energía (120 m/s)

Resistencia a gotas y salpicaduras de líquidos: 3

Resistencia a metal fundido y sólidos calientes: 9

Marcado

D B 3 9

D = Producto de Dalloz Safety

B = Resistencia mecánica, nivel B

3 = Resistencia a gotas y salpicaduras de líquidos

9 = Resistencia a metal fundido y sólidos calientes

Certificaciones

EN 166: PROTECCIÓN INDIVIDUAL DE LOS OJOS: Requisitos

Marcado CE conforme al R.D. 1407/1992 (89/686/CEE)