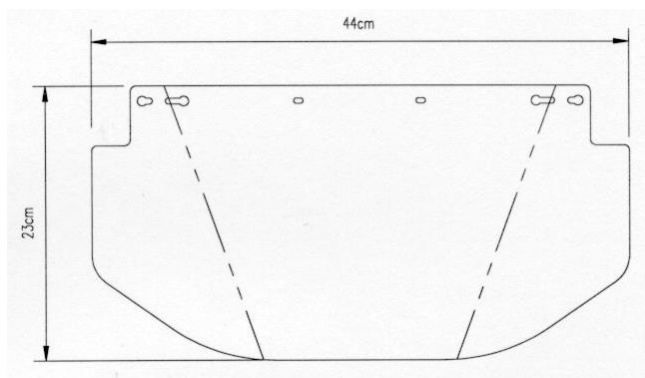


# Pulsafe Supervizor SV 9 PC

## Especificaciones técnicas

Producto: Pulsafe Supervizor SV 9 PC

Referencia: 1002312



## Características

### Producto

Visor para la gama de arneses Supervizor. Resistente a las agresiones químicas de numerosos solventes, ácidos y álcali. Protección contra impactos.

### Materiales

#### Visor

Policarbonato incoloro

### Gama de arneses

SA 66 arnés para casco  
SA 660 arnés para casco  
SB 600 arnés de cabeza

### Peso

106 g

### Transmisión en el visible

90%

### Protección UV

99.5% hasta 365 nm

### Resistencia al calor

125 °C

## Ensayos

Resistencia mecánica: Nivel B - Impacto a media energía (120 m/s)  
Resistencia a gotas y salpicaduras de líquidos: 3  
Resistencia a metal fundido y sólidos calientes: 9

## Marcado

D 1 B 3 9

D = Producto de Dalloz Safety

1 = Clase óptica 1

B = Resistencia mecánica, nivel B

3 = Resistencia a gotas y salpicaduras de líquidos

9 = Resistencia a metal fundido y sólidos calientes

## Certificaciones

**EN 166: PROTECCIÓN INDIVIDUAL DE LOS OJOS: Requisitos  
Mercado CE conforme al R.D. 1407/1992 (89/686/CEE)**